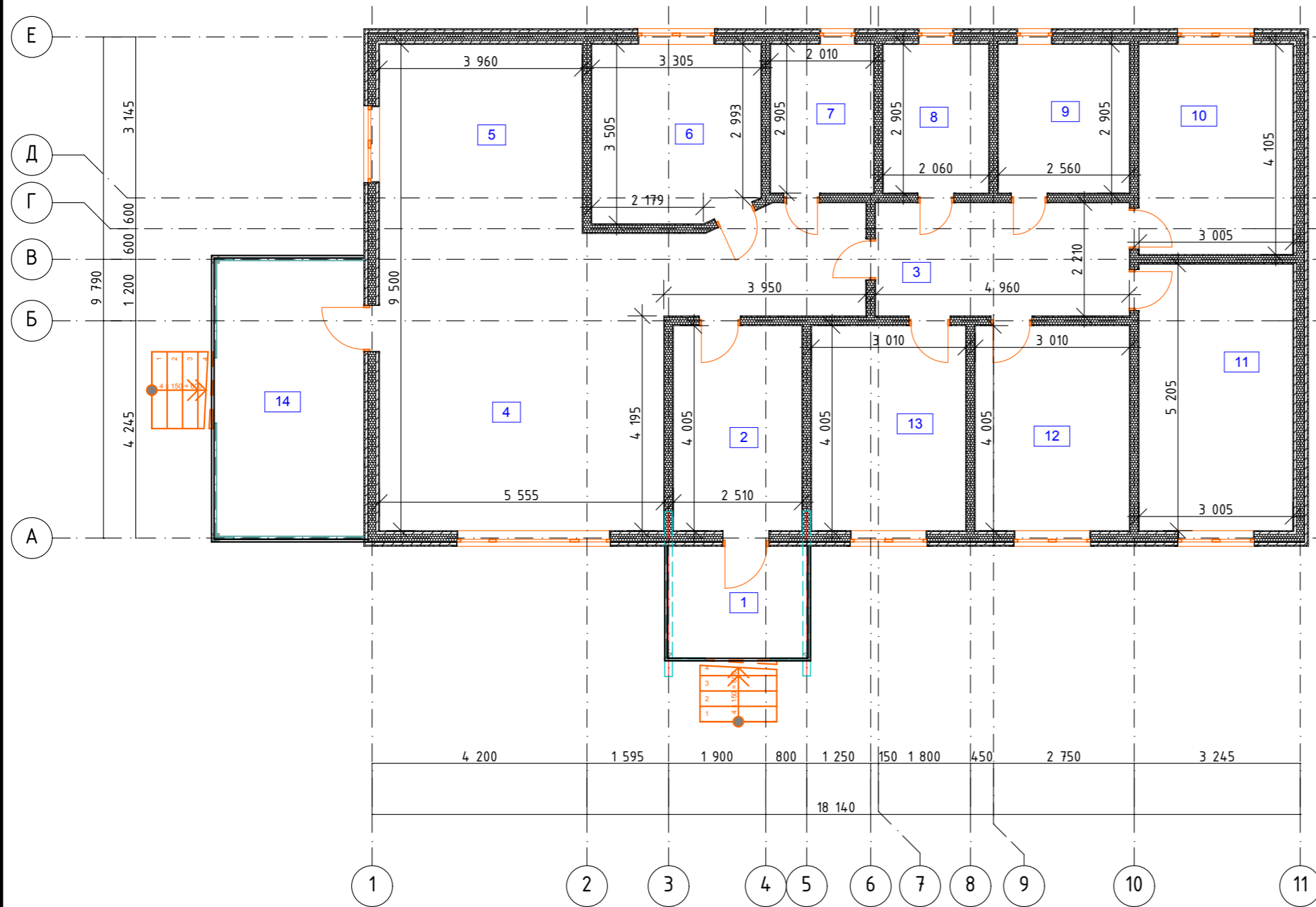


План этажа

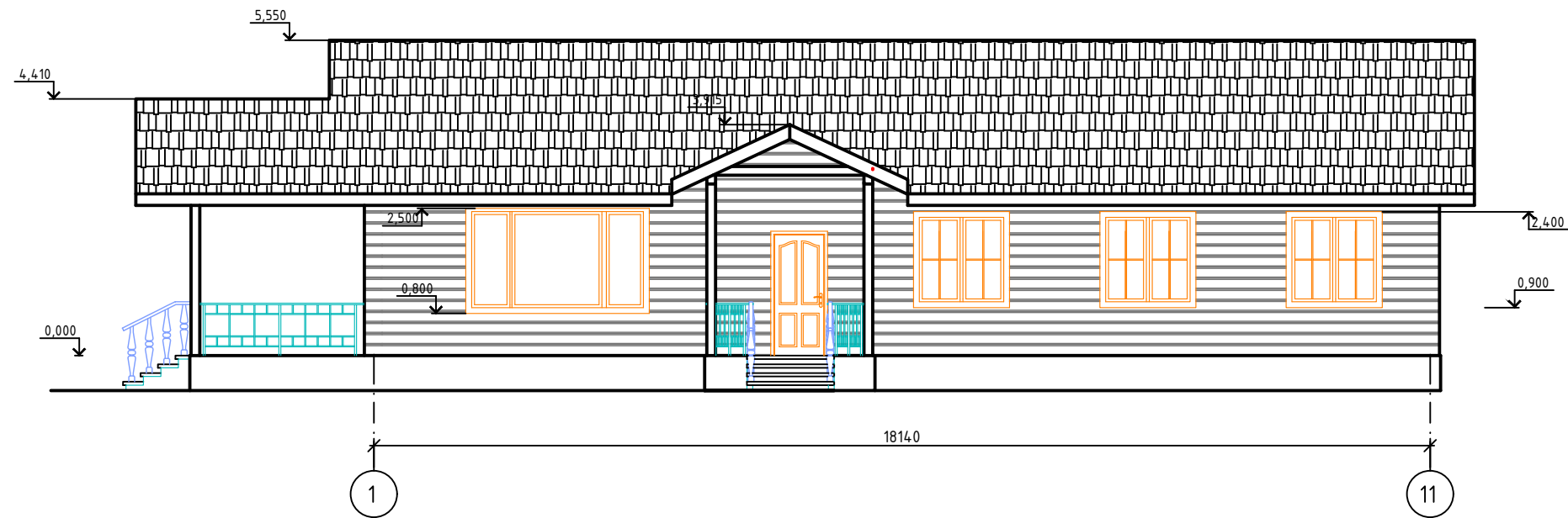


Экспликация помещений

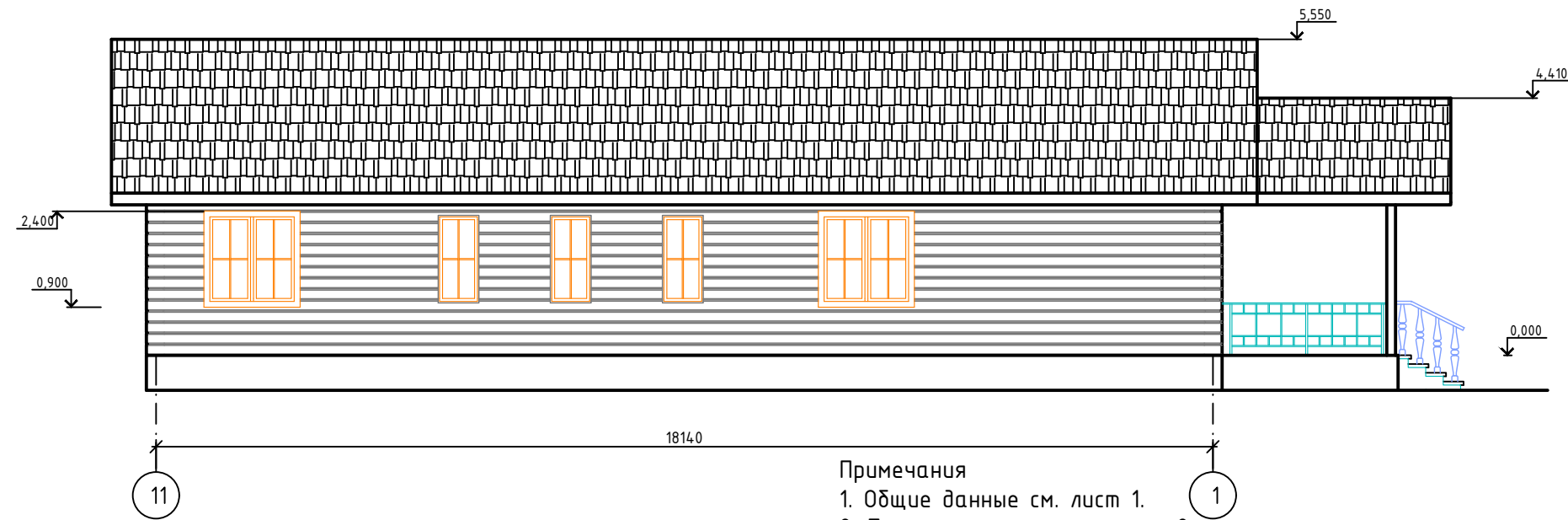
№	Наименование	Площадь
1	Крыльцо	6,01
2	Тамбур	10,05
3	Коридор	19,23
4	Гостиная	23,30
5	Кухня	20,84
6	Спальня	11,30
7	Санузел	5,84
8	Бойлерная	5,98
9	Санузел	7,44
10	Спальня	12,34
11	Спальня	15,64
12	Спальня	12,06
13	Спальня	12,06
14	Терраса	16,27
		178,36 м ²

						АР			
						Индивидуальный жилой дом			
Изм.	Коп.ч.	Лист	№Док.	Подп.	Дата	Архектурный раздел	Стадия	Лист	Листов
							Р	6	
						План этажа			

Фасад 1-11



Фасад 11-1



Примечания

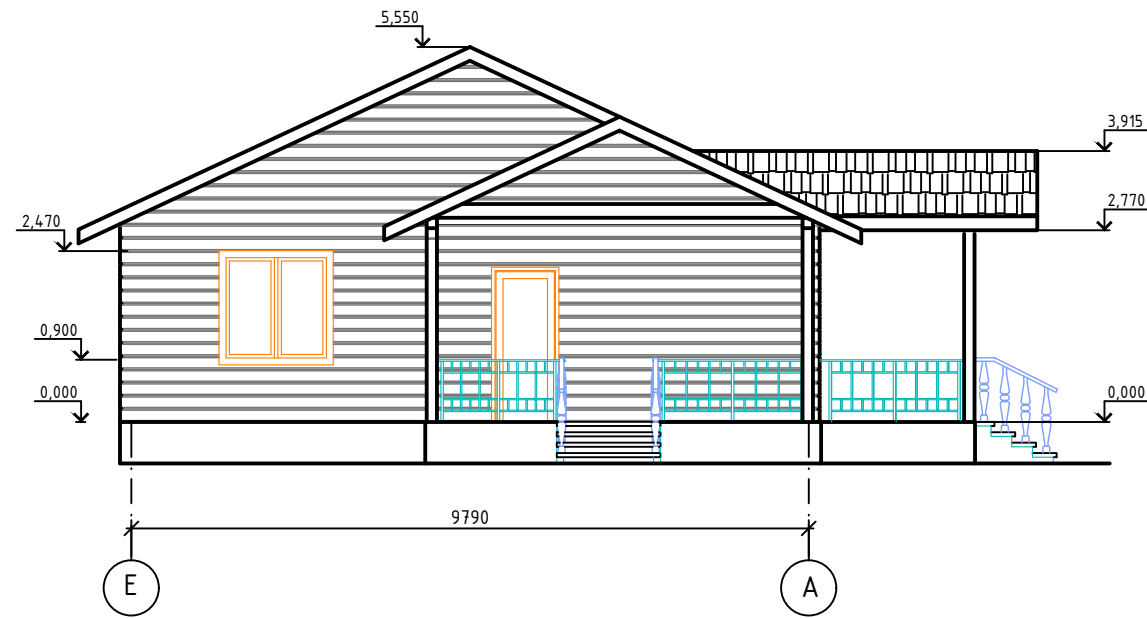
1. Общие данные см. лист 1.
2. поэтажные планы см. лист 2.
3. Расчет объемов и площадей всех материалов требует контрольного перерасчета перед началом строительства.

Ведомость отделки фасада

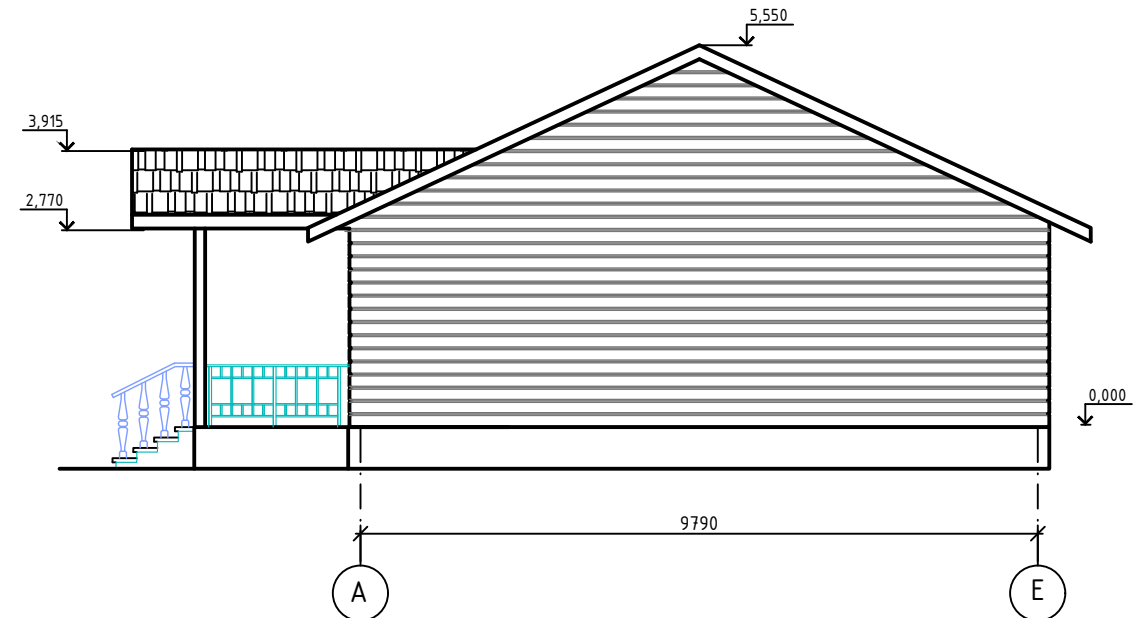
№	Обозначения	Наименования отделки	Примечания
1	Стены	Имитация бруса	
2	Кровля	Металлочерепица	
3	Цоколь	Индивидуально	

Изм.	Кол.уч.	Лист	№ док.	Подпись	Дата	АР			
Разработал						Индивидуальный жилой каркасный дом			
Проверил						Архитектурные решения	Стадия	Лист	Листов
							Р	7	
						Фасад 1-11 Фасад 11-1			

Фасад E-A



Фасад A-E



Примечания

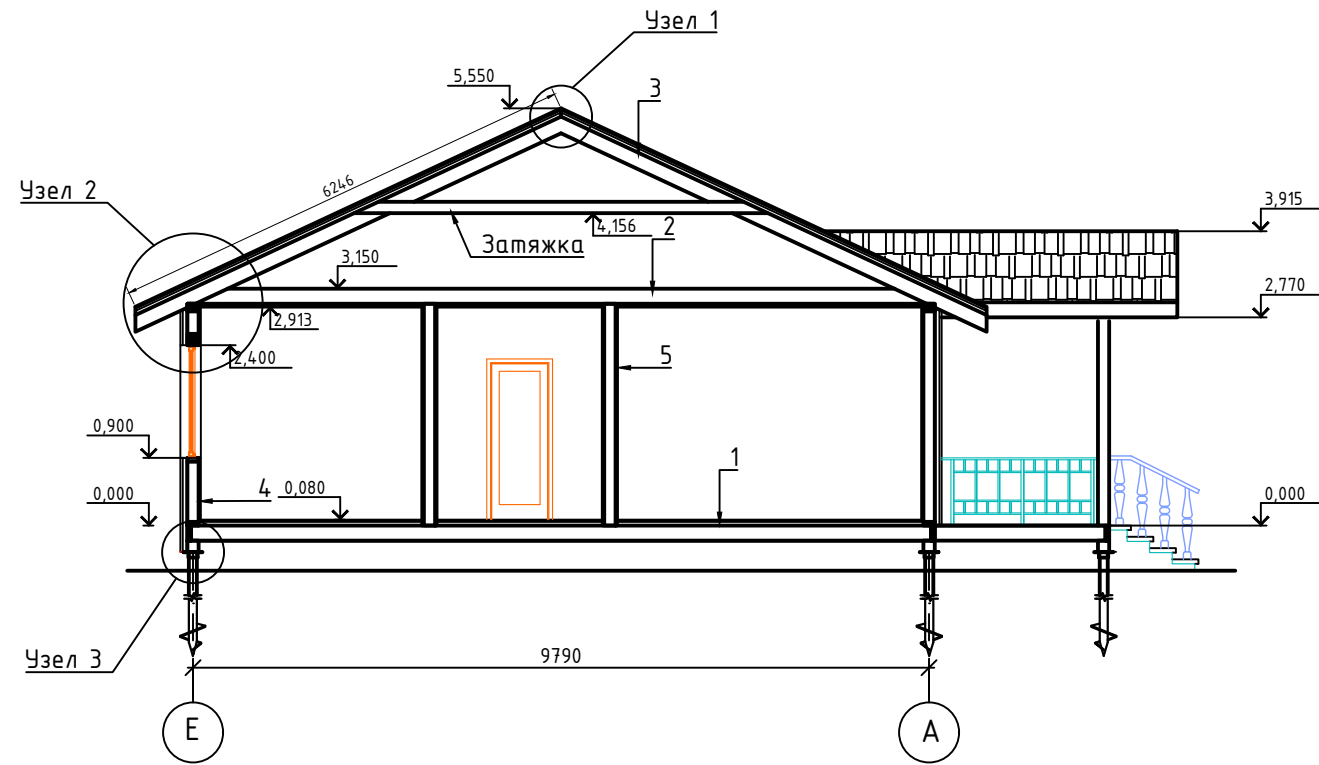
1. Общие данные см. лист 1.
2. поэтажные планы см. лист 2.
3. Расчет объемов и площадей всех материалов требует контрольного перерасчета перед началом строительства.

Ведомость отделки фасада

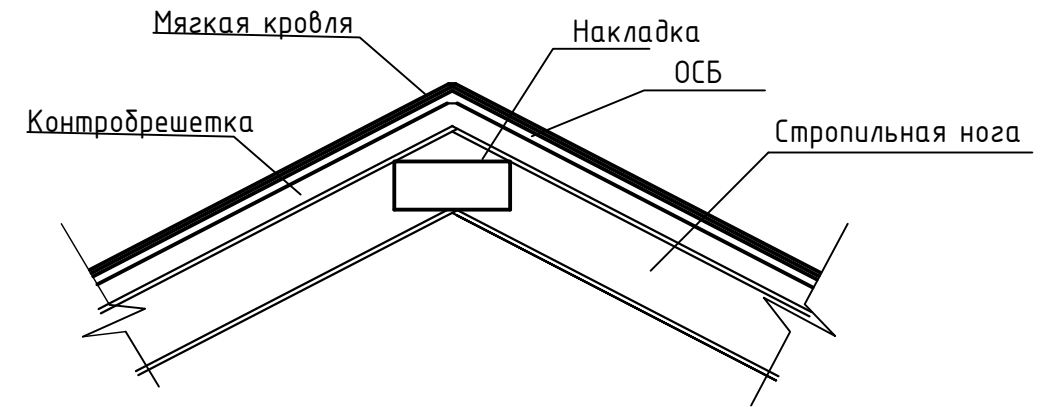
№	Обозначения	Наименования	Примечания
1	Стены	Имитация бруса	
2	Кровля	Металлочерепица	
3	Цоколь	Индивидуально	

						АР			
							Индивидуальный жилой каркасный дом		
Изм.	Кол.уч.	Лист	№ док.	Подпись	Дата	Архитектурные решения	Стадия	Лист	Листов
Разработал							Р	8	
Проверил						Фасад E-A Фасад A-E			

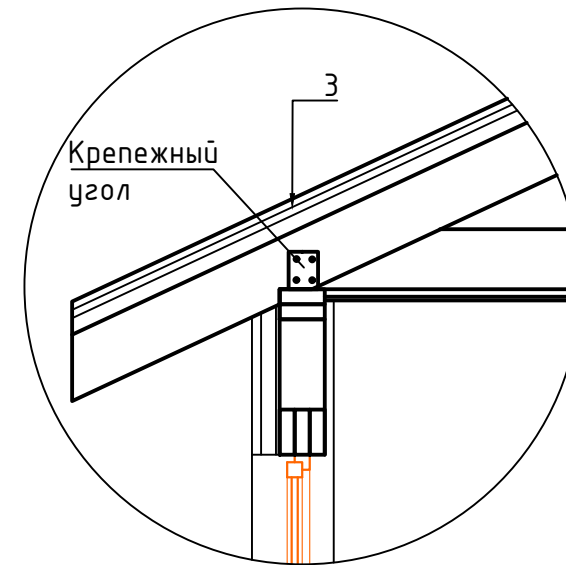
Разрез 1-1



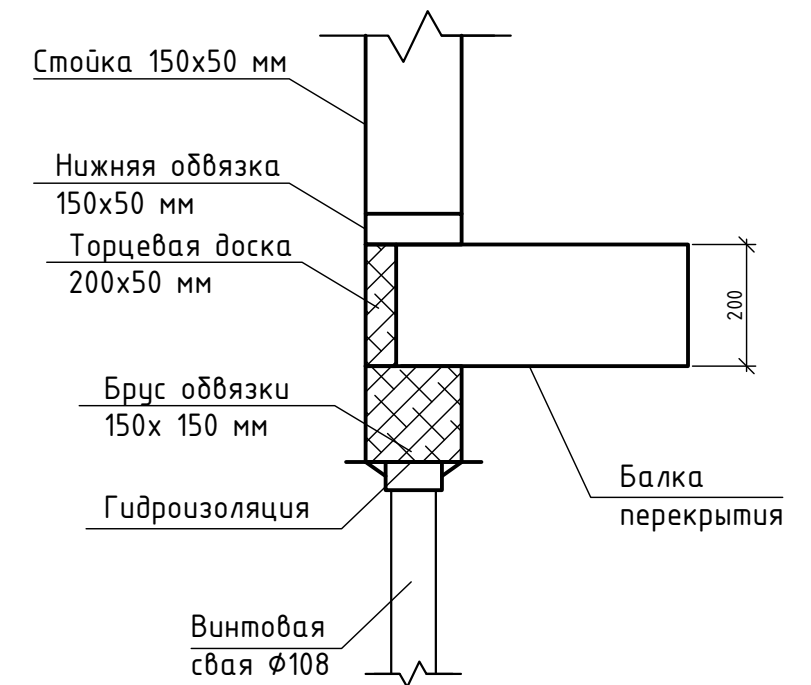
Узел 1



Узел 2



Узел 3



1

- Ламинат 14 мм
- Фанера 16 мм
- Обрешетка 50x50 мм
- Пароизоляционная пленка
- Утеплитель 200 мм
- Лаги перекрытия 200 мм
- Подшивка ОСБ 12 мм

2

- Утеплитель 200 мм
- Лаги перекрытия 200 мм
- Пароизоляционная пленка
- Доска 100x25 мм
- Гипсокартон 12 мм

3

- Мягкая черепица
- Подкладочный ковер
- ОСБ 12 мм
- Контробрешетка 50x50 мм
- Гидроизоляционная пленка
- Стропила 200 мм

4

- Имитация бруса 20 мм
- Пароизоляционная пленка
- Стойки 150 мм
- Утеплитель 150 мм
- Ветроветрозащитная пленка Изоспан А
- Обрешетка горизонтальная 50x50 мм
- Обрешетка вертикальная 50x50 мм
- Саундинг

5

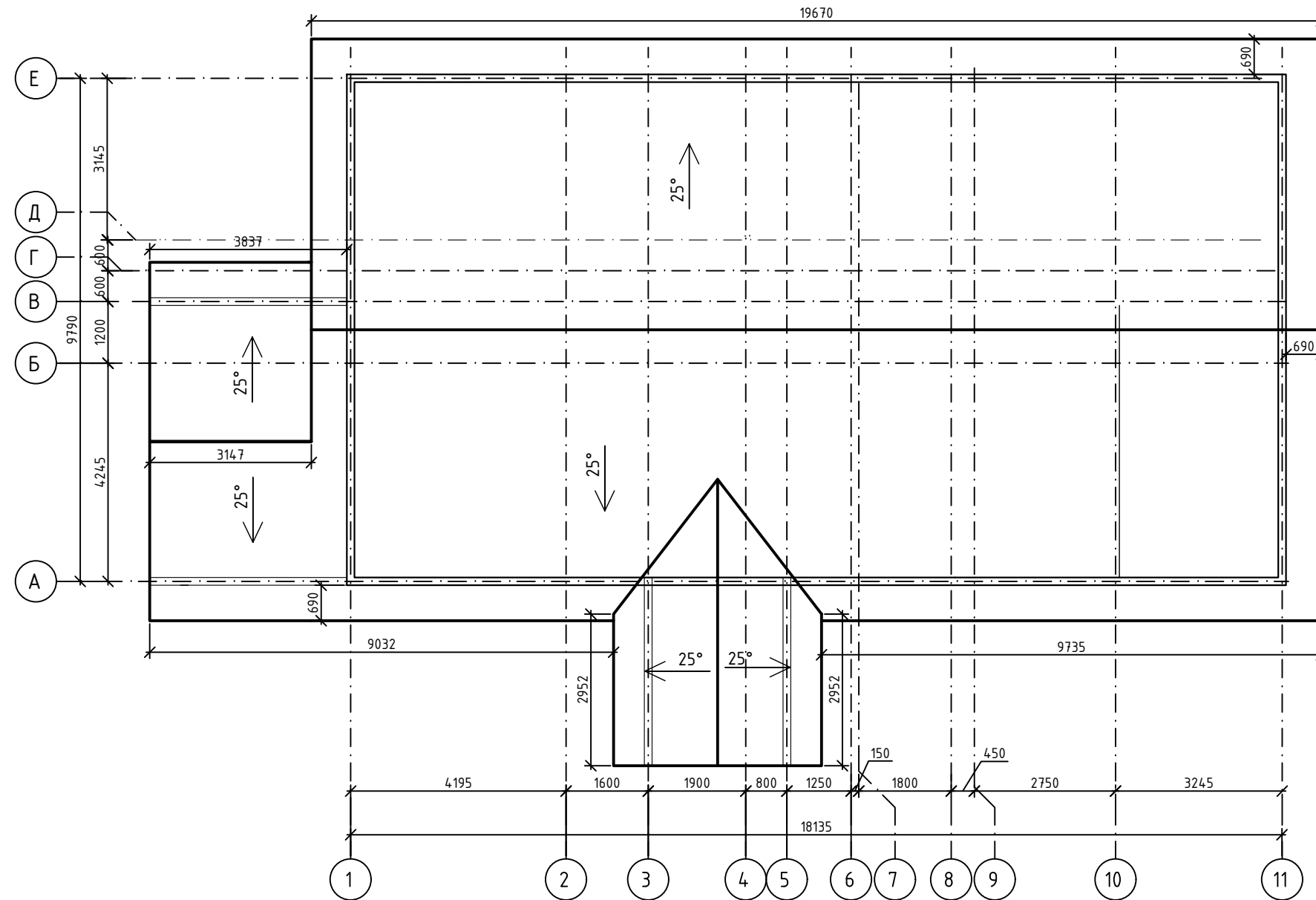
- Имитация бруса 20 мм
- Обрешетка 50x50 мм
- Пароизоляционная пленка
- Стойки 150 мм
- Утеплитель 150 мм
- Пароизоляционная пленка
- Обрешетка 50x50 мм
- Имитация бруса 20 мм

Примечания

- Окна и двери заказывать после замера готовых оконных и дверных проемов.

						АР			
						Индивидуальный жилой каркасный дом			
Изм.	Кол.уч.	Лист	№ док.	Подпись	Дата	Архитектурные решения	Стадия	Лист	Листов
Разработал							Р	9	
Проверил						Разрез 1-1			

План кровли



Примечания:

1. Общая площадь кровли 299 м2
2. Привязка свесов выполнена к каркасу здания

						АР		
						Индивидуальный жилой каркасный дом		
Изм.	Кол.уч.	Лист	№ док.	Подпись	Дата			
Разработал						Архитектурные решения		
Проверил						Стадия	Лист	Листов
						Р	10	
						План кровли		

Индивидуальный жилой каркасный дом

Конструктивный раздел

Москва 2017

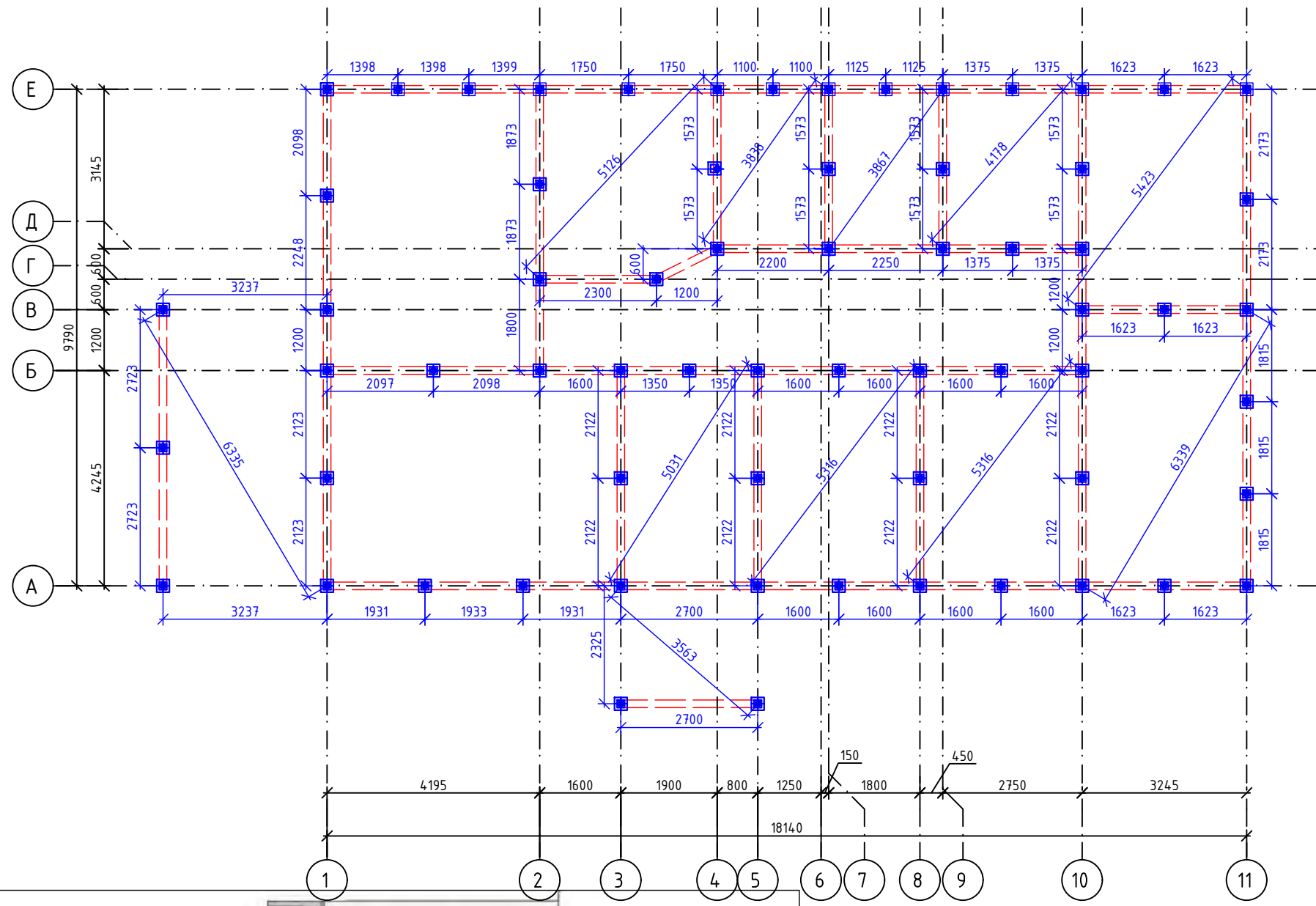
Ведомость рабочих чертежей основного комплекта КР

Лист	Наименование	Примечание
1	Ведомость рабочих чертежей основного комплекта	
2	План свайного поля	
3	План обвязки свай	
4	План обвязки свай (Стыки)	
5	План перекрытия цоколя	
6	План каркаса	
7	Стена по оси 1	
8	Фронтон по оси 1	
9	Стена по оси А	
10	Стена по оси 11	
11	Фронтон по оси 11	
12	Стена по оси Е	
13	Стена по оси 10	
14	Стена по оси В Стены по осям 3,5,8	
15	Стена по оси Б	
16	Стена по оси Д	
17	Стена по оси Г, Стена по оси 2, Стены по осям 4,7,9	
18	Стена по оси 6, Стена по оси Г1	
19	План перекрытия 1 этажа	
20	Спецификация элементов перекрытия 1 этажа	
21	План стропильной системы	
22	Спецификация элементов стропильной системы	
23	План кровли	
24	Ведомость расхода других материалов	

						КР			
						Индивидуальный жилой каркасный дом			
Изм.	Кол.уч.	Лист	№док.	Подпись	Дата				
Разработал						Конструктивные решения	Стадия	Лист	Листов
Проверил							Р	1	
						Ведомость рабочих чертежей основного комплекта			

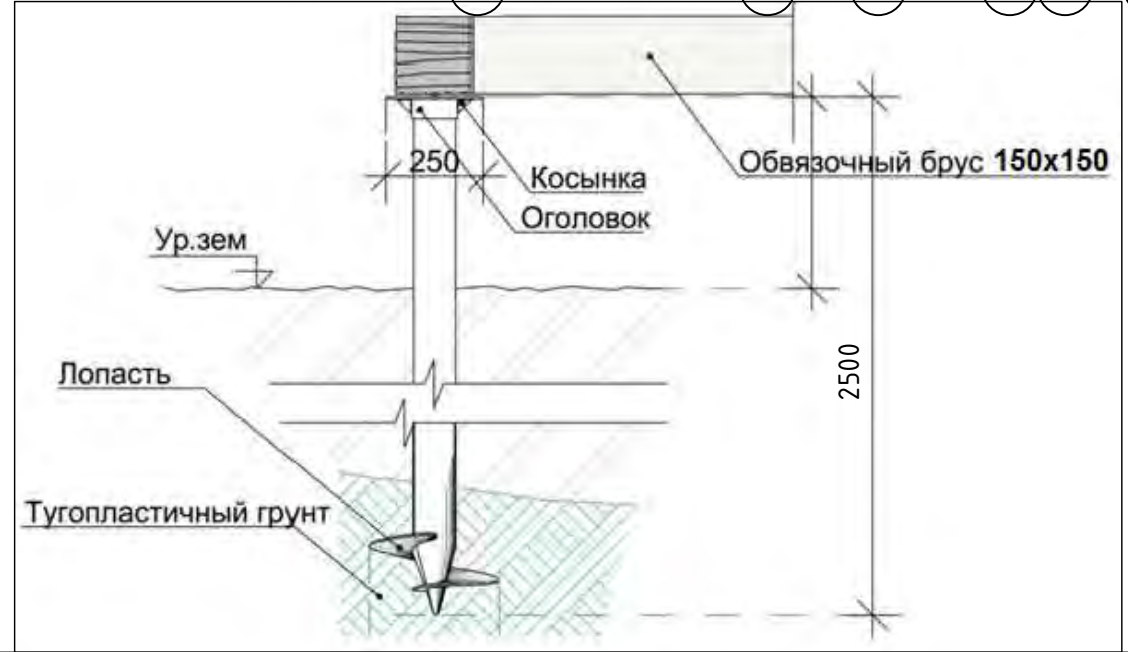
Формат А4

План свайного поля



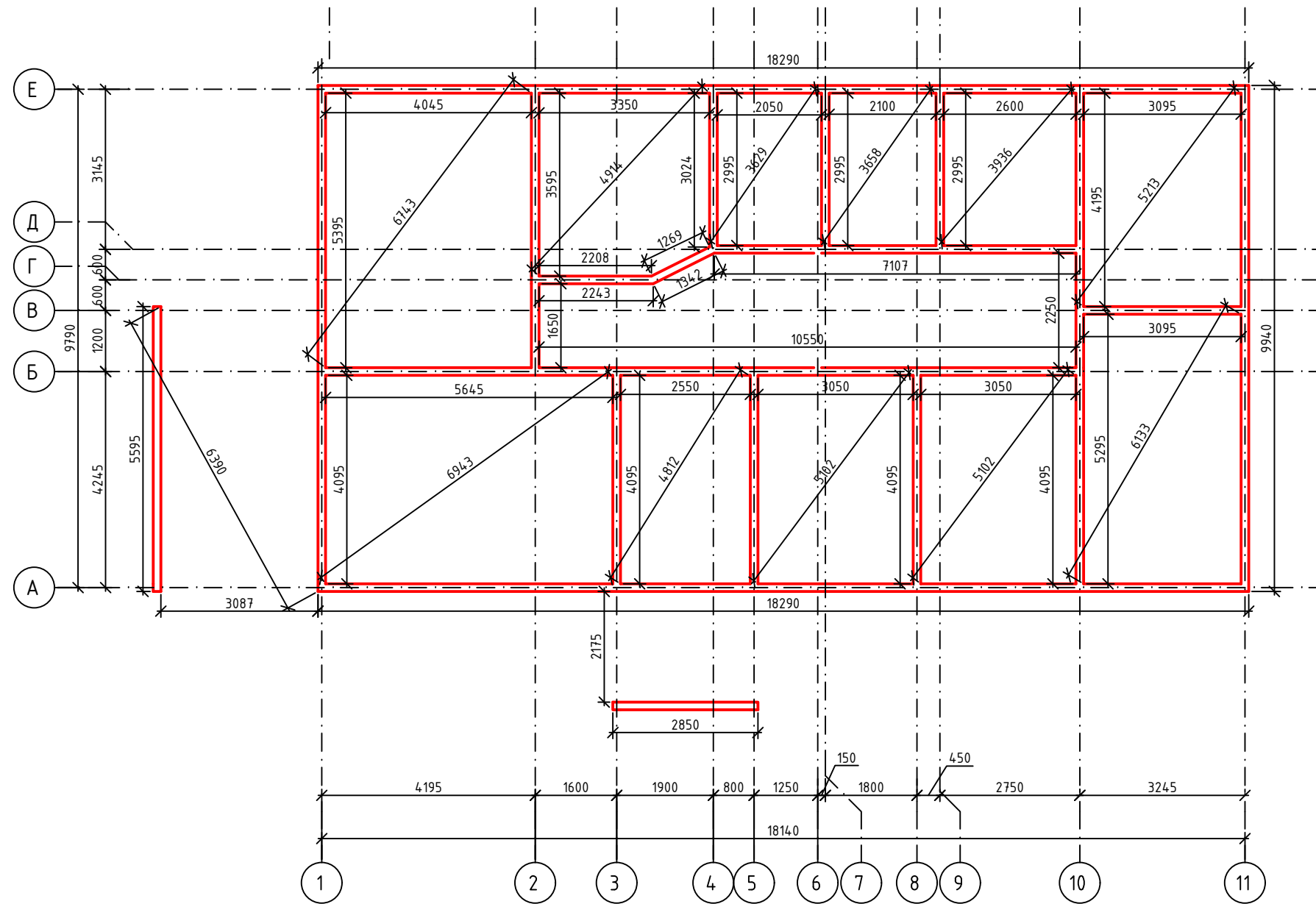
Спецификация элементов

Поз.	Обозн.	Маркир.	Тип свай	Кол.	Прим.
1	⊕	СВСН	108/300/2500	65	
2	□	ОС	108/250x250	65	

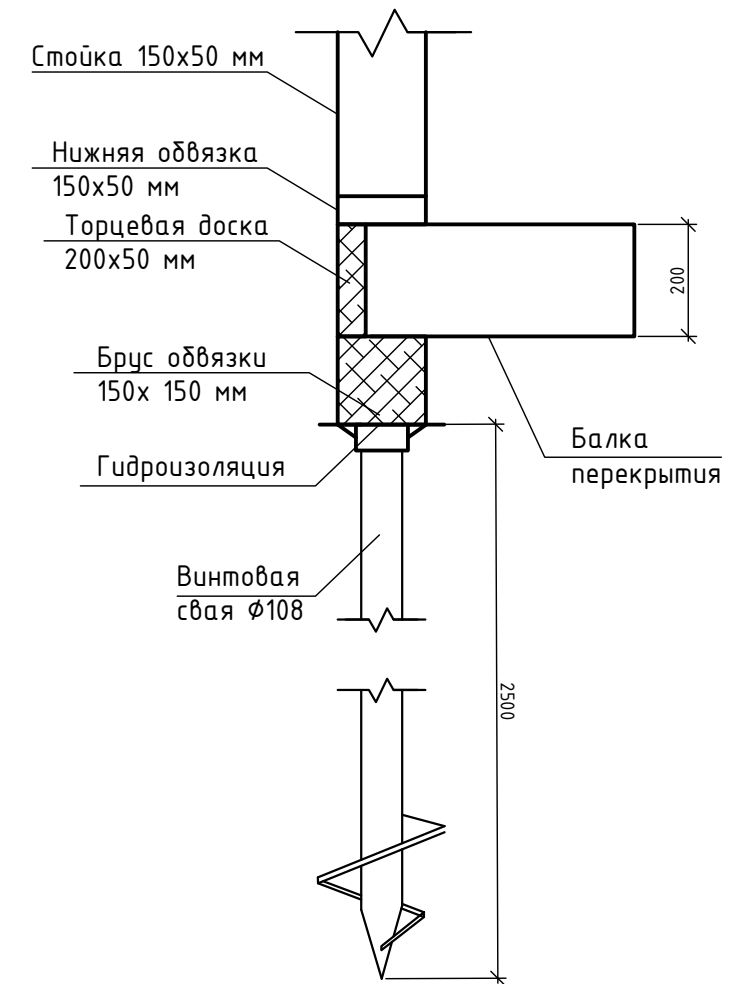


						КР			
						Индивидуальный жилой каркасный дом			
Изм.	Кол.уч.	Лист	№ док.	Подпись	Дата	Конструктивные решения	Стадия	Лист	Листов
Разработал			Умаров Ч.Г.				Р	2	
Проверил						План свайного поля			

План обвязки свай

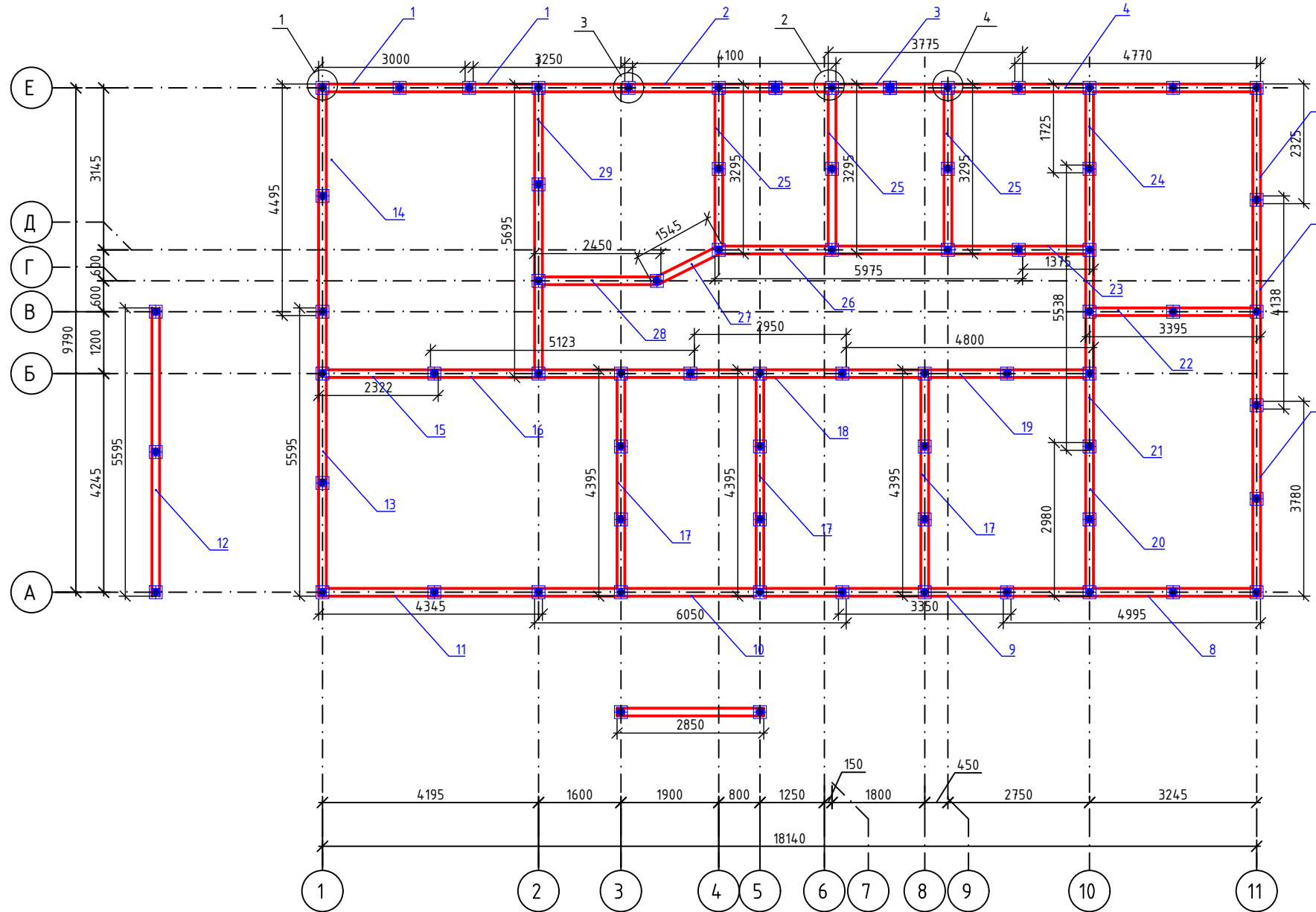


Узел опирания стены на сваю



						КР			
						Индивидуальный жилой каркасный дом			
Изм.	Кол.уч.	Лист	№ док.	Подпись	Дата	Конструктивные решения	Стадия	Лист	Листов
Разработал							Р	3	
Проверил						План обвязки свай			

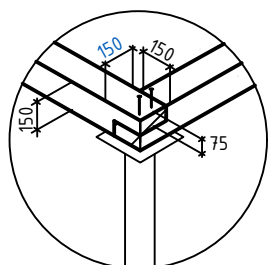
План обвязки свай (Стыки)



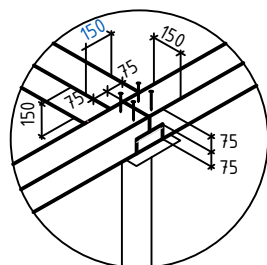
Примечания:

1. Общая длина бруса обвязки 144 метров
2. Количество необходимых балок 150x150x6000 -24 штуки
3. При покупке проверить длину каждого бруса на соответствие длины -6 метров.

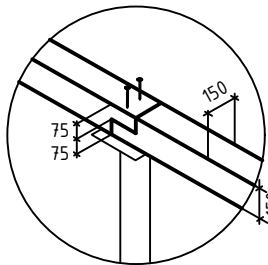
Узел 1



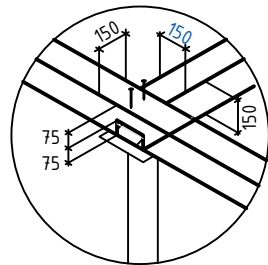
Узел 2



Узел 3



Узел 4

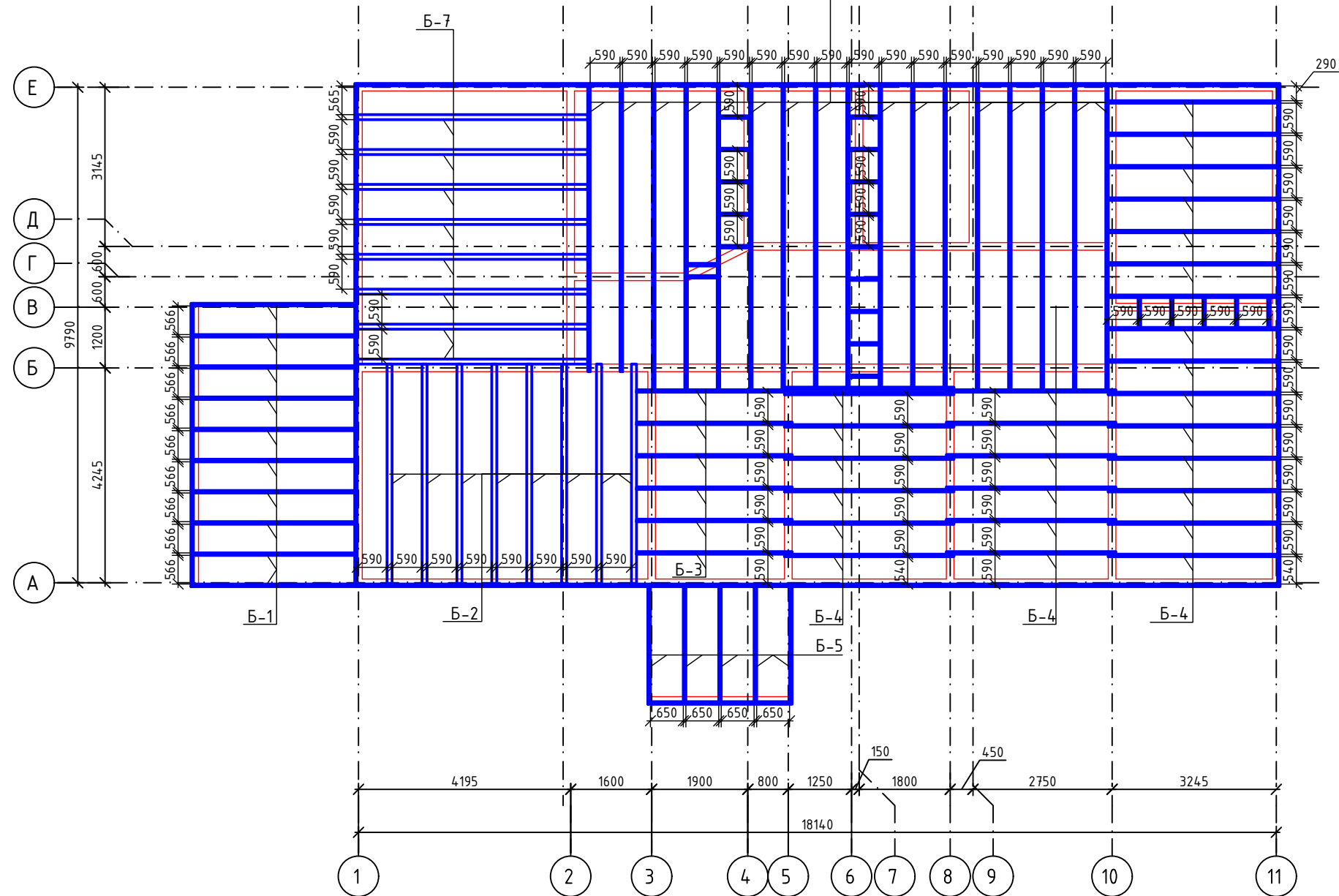


Спецификация расхода бруса обвязки

Поз.	Обозначение	Наименование	Кол.
1	П/м 150x150x3250	Балка обвязки	2
2	П/м 150x150x4100	Балка обвязки	1
3	П/м 150x150x3775	Балка обвязки	1
4	П/м 150x150x4770	Балка обвязки	1
5	П/м 150x150x2325	Балка обвязки	1
6	П/м 150x150x4138	Балка обвязки	1
7	П/м 150x150x3780	Балка обвязки	1
8	П/м 150x150x4995	Балка обвязки	1
9	П/м 150x150x3350	Балка обвязки	1
10	П/м 150x150x6050	Балка обвязки	1
11	П/м 150x150x4345	Балка обвязки	1
12	П/м 150x150x5595	Балка обвязки	1
13	П/м 150x150x5595	Балка обвязки	1
14	П/м 150x150x4495	Балка обвязки	1
15	П/м 150x150x2322	Балка обвязки	1
16	П/м 150x150x5123	Балка обвязки	1
17	П/м 150x150x4395	Балка обвязки	3
18	П/м 150x150x2950	Балка обвязки	1
19	П/м 150x150x4800	Балка обвязки	1
20	П/м 150x150x2980	Балка обвязки	1
21	П/м 150x150x5538	Балка обвязки	1
22	П/м 150x150x3395	Балка обвязки	1
23	П/м 150x150x1375	Балка обвязки	1
24	П/м 150x150x1725	Балка обвязки	1
25	П/м 150x150x3295	Балка обвязки	3
26	П/м 150x150x5975	Балка обвязки	1
27	П/м 150x150x1545	Балка обвязки	1
28	П/м 150x150x2450	Балка обвязки	1
29	П/м 150x150x5695	Балка обвязки	1
	Глухарь 80x6		268
	Гвоздь 4,0x120		1,5 кг

						КР		
						Индивидуальный жилой каркасный дом		
Изм.	Кол.уч.	Лист	№ док.	Подпись	Дата			
Разработал						Конструктивные решения		
Проверил								
						Стадия	Лист	Листов
						Р	4	
						План обвязки свай (Стыки)		

План перекрытия цоколя



Спецификация деревянных изделий

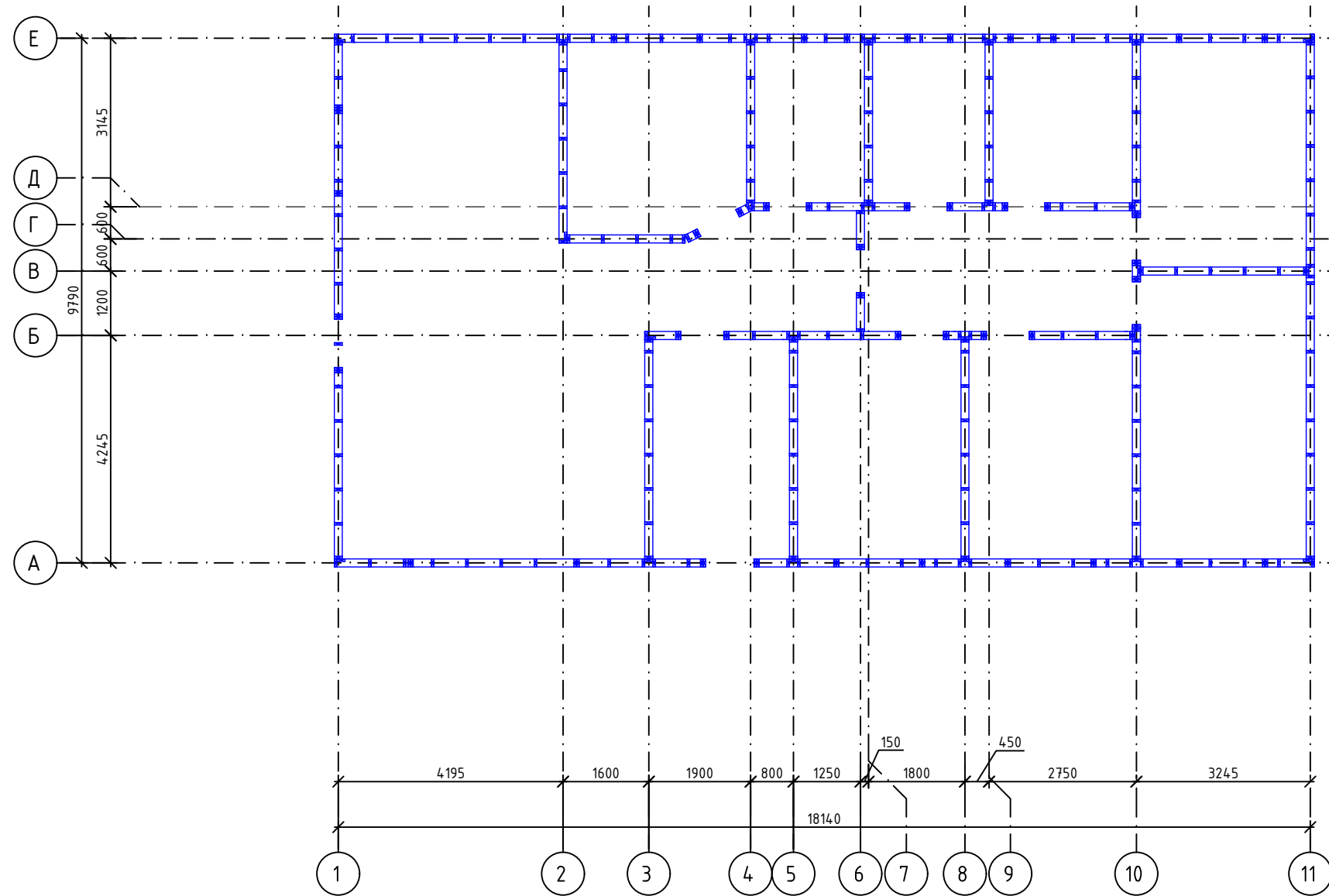
Марка позиц.	Обозначения	Наименования	Кол-во	Масса ед. кг.	Примечания
Б-1	ГОСТ 8486-86*Е	Балка 50x200 (h) L =3190	10	-	0,32 м ³
Б-2	- // -	Балка 100x200 (h) L =4345	8	-	0,7 м ³
Б-3	- // -	Балка 50x200 (h) L =3075	6	-	0,18 м ³
Б-4	- // -	Балка 50x200 (h) L =3350	28	-	0,91 м ³
Б-5	- // -	Балка 50x200 (h) L =2275	5	-	0,13 м ³
Б-6	- // -	Балка 50x200 (h) L =6000*	17	-	1,02 м ³
Б-7	- // -	Балка 100x200 (h) L =4555	8	-	0,71 м ³
- // -	- // -	Доска торцевая 50x200(h) L =59 000 м	59 м	-	0,59 м ³
- // -	- // -	Общий объем древесины	-	-	4,90 м ³

Примечания

- *- уточнить по месту
- Все деревянные конструкции обработать антисептиками и антипиренами
- Перед обрезкой досок предварительно уточнить требуемые размеры

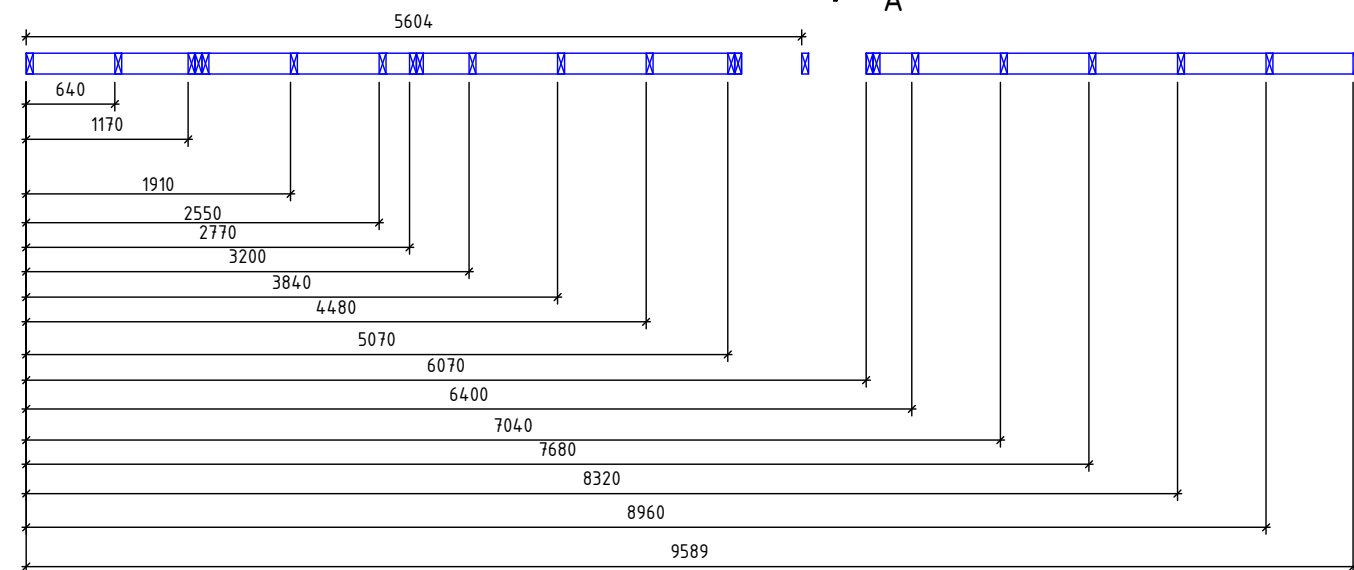
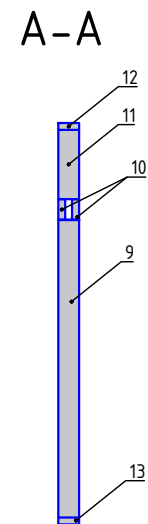
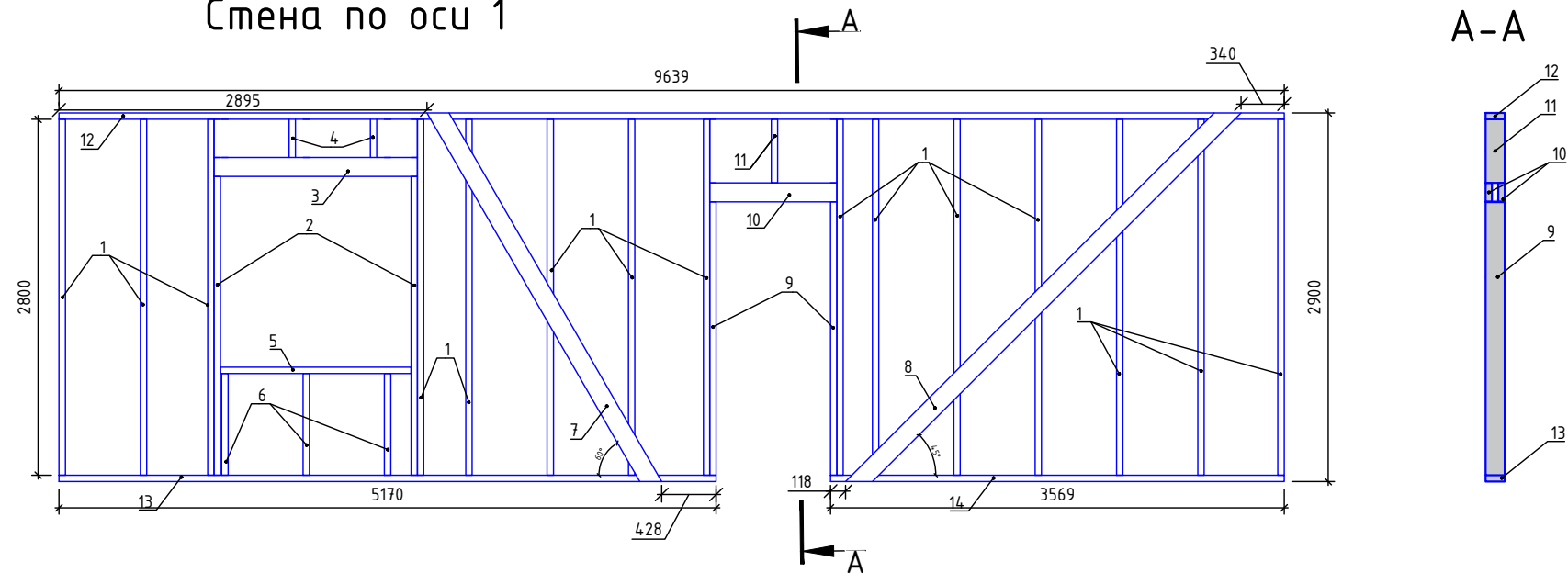
						КР		
						Индивидуальный жилой каркасный дом		
Изм.	Кол.уч.	Лист	№ док.	Подпись	Дата			
Разработал						Конструктивные решения		
Проверил								
						Р	5	
						План перекрытия цоколя		

План каркаса



						КР			
						Индивидуальный жилой каркасный дом			
Изм.	Кол.уч.	Лист	№ док.	Подпись	Дата	Конструктивные решения	Стадия	Лист	Листов
Разработал							Р	6	
Проверил						План каркаса			

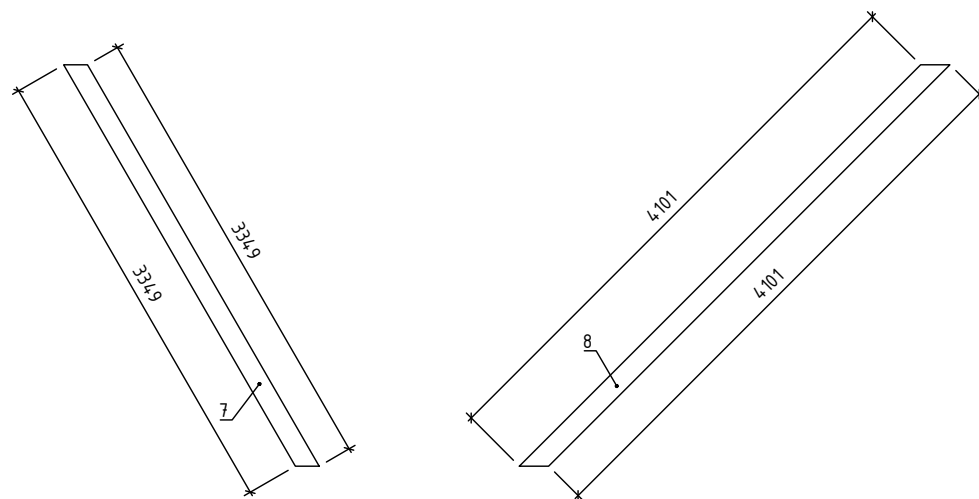
Стена по оси 1



Спецификация стены по оси 1

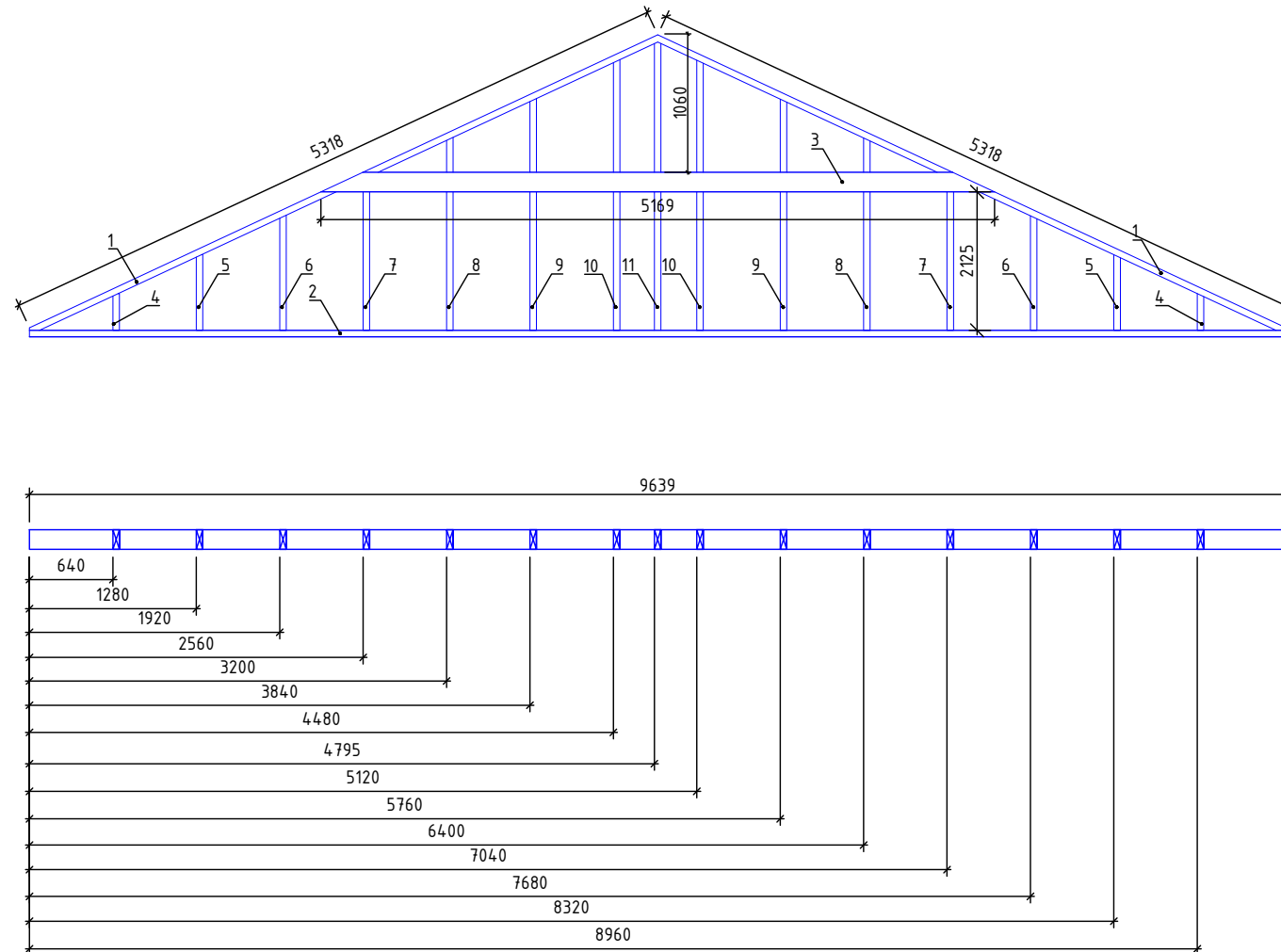
Поз.	Высота, мм	Ширина, мм	Длина, мм	Кол-во, шт.	Объем, м³
1	150	50	2800	14	0,294
2	150	50	2350	2	0,0352
3	150	50	1600	2	0,024
4	150	50	300	2	0,0045
5	150	50	1500	1	0,012
6	150	50	800	3	0,018
7	150	25	3350	1	0,012
8	150	25	4100	1	0,015
9	150	50	2150	2	0,033
10	150	50	1000	2	0,015
11	150	50	500	1	0,0038
12	150	50	9639	1	0,073
13	150	50	5170	1	0,0390
14	150	50	3569	1	0,028
				Всего	0,70

Укосины



						КР				
						Индивидуальный жилой каркасный дом				
Изм.	Кол.уч.	Лист	№ док.	Подпись	Дата	Конструктивные решения		Стадия	Лист	Листов
Разработал								Р	7	
Проверил						Стена по оси 1				

Фронтон по оси 1



Спецификация фронтона по оси 1

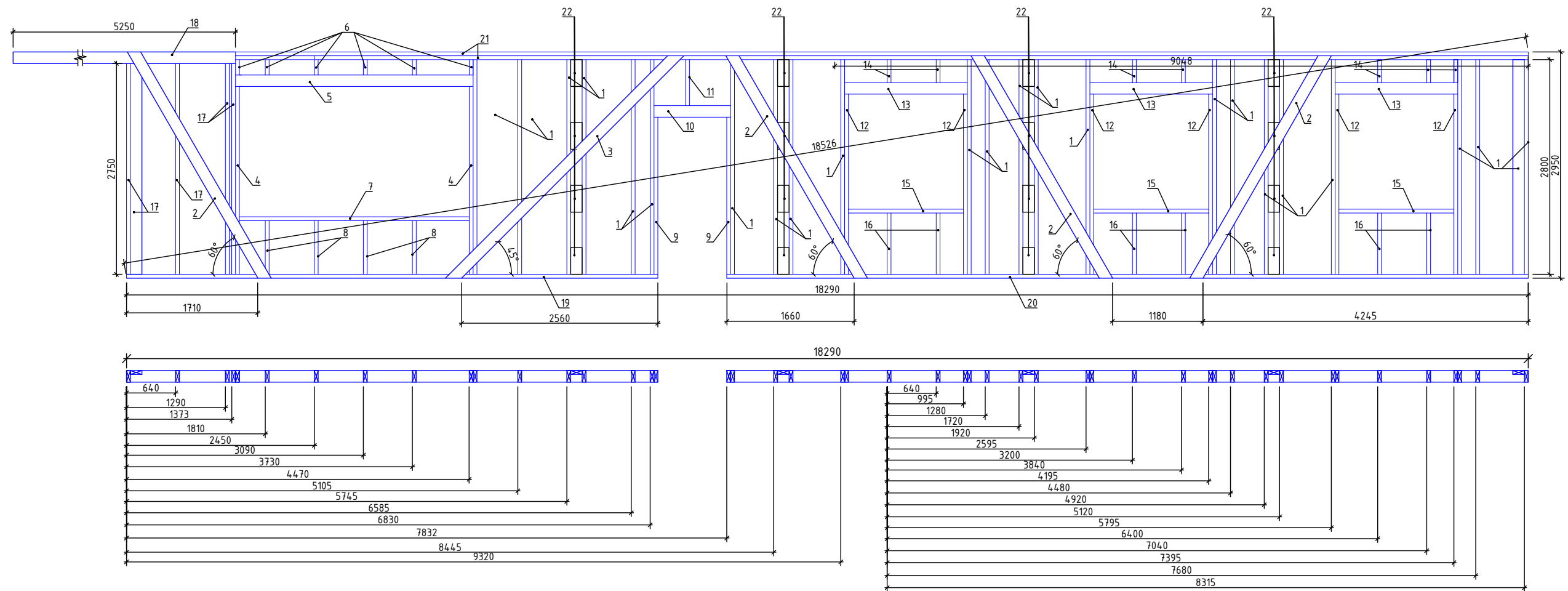
Поз.	Высота, мм	Ширина, мм	Длина, мм	Кол-во, шт.	Объем, м³
1	150	50	5320	2	0,08
2	150	50	9640	1	0,072
3	150	25	5170	1	0,019
4	150	50	282	2	0,0403
5	150	50	580	2	0,087
6	150	50	883	2	0,0226
7	150	50	1212	2	0,016
8	150	50	1480	2	0,023
9	150	50	1780	2	0,0267
10	150	50	2077	2	0,0315
11	150	50	2212	1	0,017
				Всего	0,411

Примечания:

1. Фронтоны смонтировать после возведения всех стен.
2. Фронтоны закрепить временными связями (Досками толщиной 25мм) до окончания монтажа стропил

						КР			
						Индивидуальный жилой каркасный дом			
Изм.	Кол.уч.	Лист	№ док.	Подпись	Дата	Конструктивные решения	Стадия	Лист	Листов
Разработал							Р	8	
Проверил						Фронтон по оси 1			

Стена по оси А



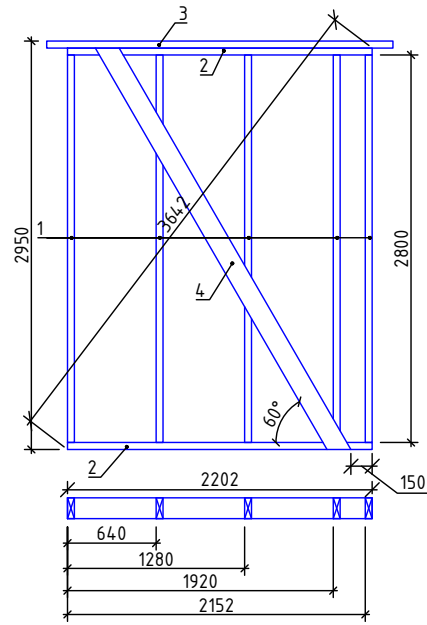
Спецификация стены по оси А

Поз.	Высота, мм	Ширина, мм	Длина, мм	Кол-во, шт.	Объем, м ³
1	150	50	2800	20	0,43
2	150	25	3400	4	0,052
3	150	25	4100	1	0,015
4	150	50	2450	2	0,037
5	150	50	3100	3	0,073
6	150	50	200	5	0,0076
7	150	50	3000	1	0,023
8	150	50	700	4	0,021
9	150	50	2050	2	0,031
10	150	50	1000	2	0,015
11	150	50	600	1	0,0046
12	150	50	2350	6	0,11

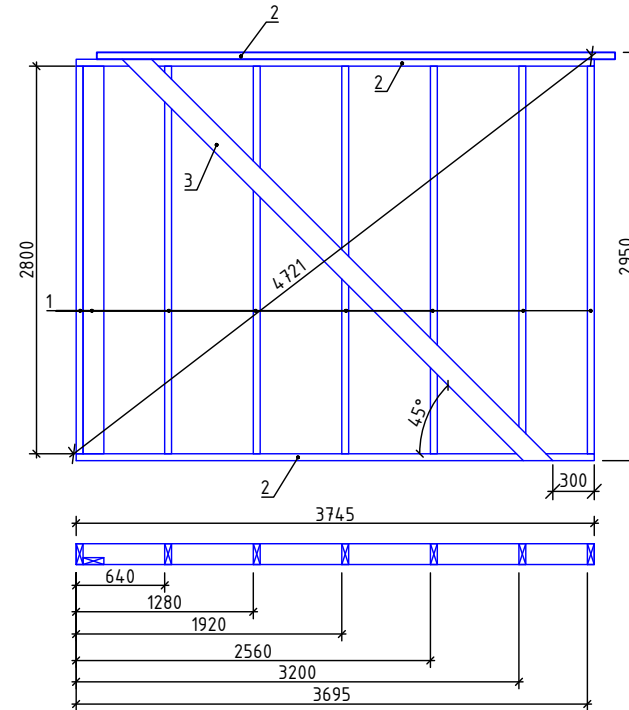
Поз.	Высота, мм	Ширина, мм	Длина, мм	Кол-во, шт.	Объем, м ³
13	150	50	1600	6	0,108
14	150	50	300	7	0,015
15	150	50	1500	3	0,034
16	150	50	800	6	0,36
17	150	50	2750	4	0,083
18	150	150	5100	1	0,039
19	150	50	6932	1	0,06
20	150	50	10458	1	0,078
21	150	50	16870	2	0,006
22	150	50	350	12	0,3
				Всего	2,1

						КР		
						Индивидуальный жилой каркасный дом		
Изм.	Кол.уч.	Лист	№ док.	Подпись	Дата			
Разработал						Конструктивные решения		
Проверил								
						Р	9	
						Стена по оси А		

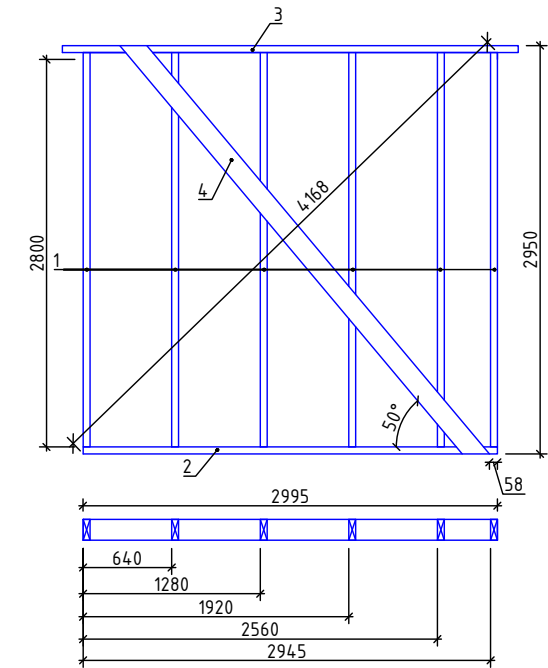
Стена по оси Г



Стена по оси 2



Стены по осям 4, 7, 9
(Одинаковые)



Спецификация стены по оси Г

Поз.	Высота, мм	Ширина, мм	Длина, мм	Кол-во, шт.	Объем, м ³
1	150	50	2800	5	0,105
2	150	50	2202	2	0,034
3	150	50	2502	1	0,019
4	150	25	3350	1	0,0013
				Всего	0,16

Спецификация стены по оси 2

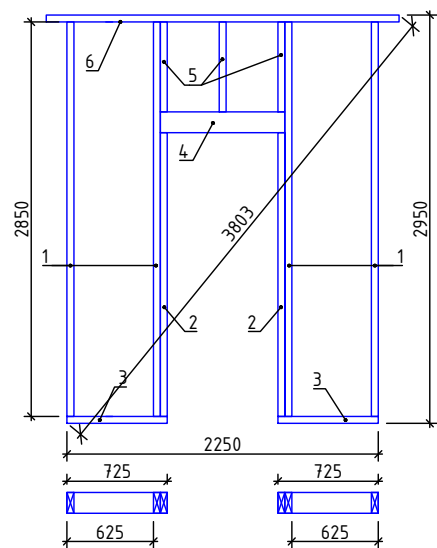
Поз.	Высота, мм	Ширина, мм	Длина, мм	Кол-во, шт.	Объем, м ³
1	150	50	2800	8	0,168
2	150	50	3745	3	0,085
3	150	25	4100	1	0,0015
				Всего	0,26

Спецификация стен по оси 4,7,9

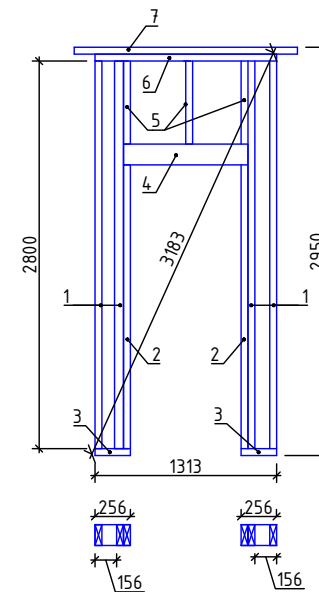
Поз.	Высота, мм	Ширина, мм	Длина, мм	Кол-во, шт.	Объем, м ³
1	150	50	2850	6	0,130
2	150	50	2995	1	0,045
3	150	50	3295	1	0,025
4	150	25	3851	1	0,0015
				Всего	0,21*3

						КР				
						Индивидуальный жилой каркасный дом				
Изм.	Кол.уч.	Лист	№ док.	Подпись	Дата					
Разработал						Конструктивные решения		Стадия	Лист	Листов
Проверил								Р	17	
						Стена по оси Г Стена по оси 2 Стены по осям 4,7,9				

Стена по оси 6



Стена по оси Г1



Спецификация стены по оси 6

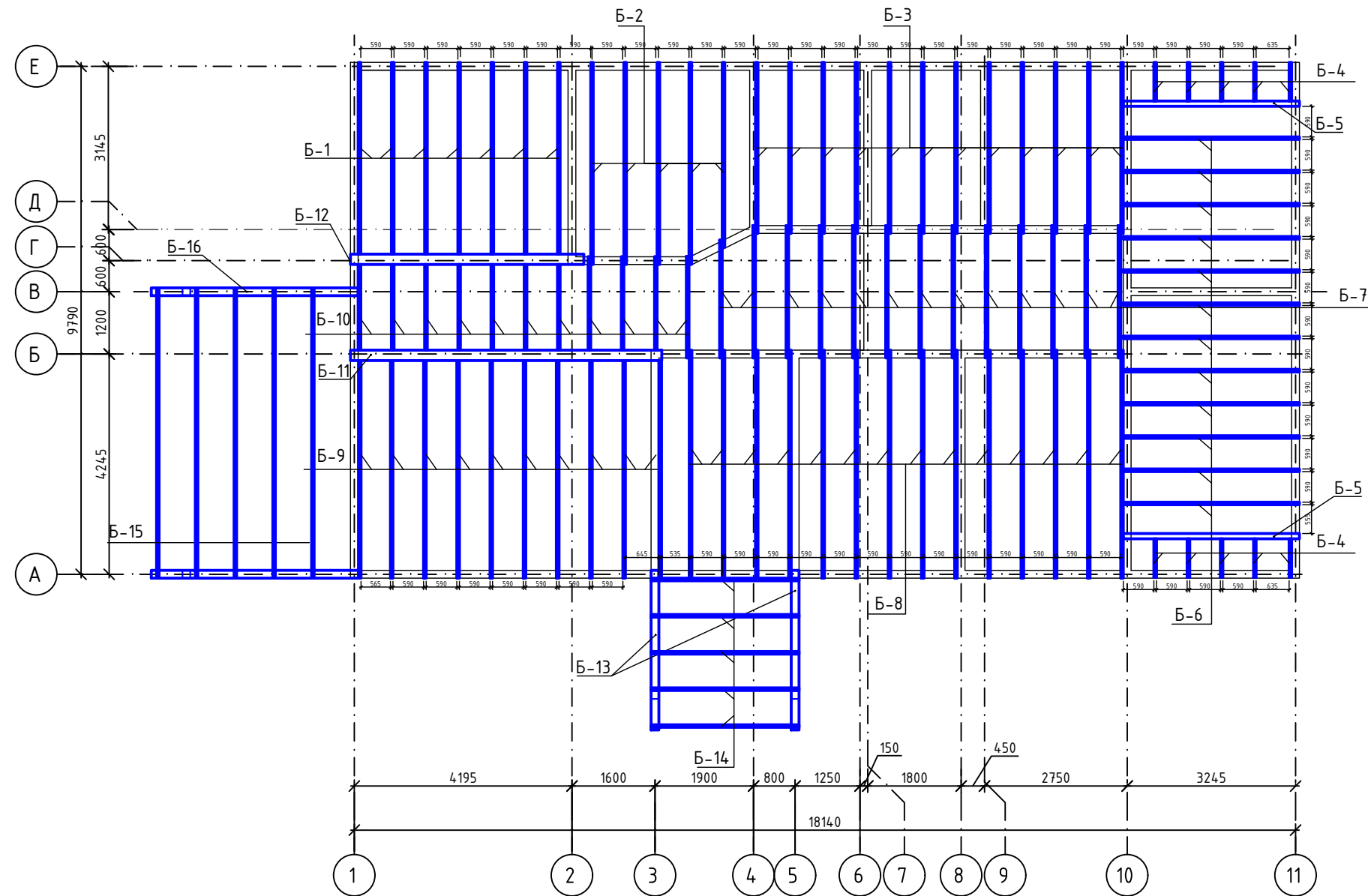
Поз.	Высота, мм	Ширина, мм	Длина, мм	Кол-во, шт.	Объем, м ³
1	150	50	2850	4	0,168
2	150	50	2050	2	0,085
3	150	50	725	2	0,0015
4	150	50	900	3	0,168
5	150	50	650	3	0,085
6	150	50	2550	1	0,0015
				Всего	0,26

Спецификация стены по оси Г1

Поз.	Высота, мм	Ширина, мм	Длина, мм	Кол-во, шт.	Объем, м ³
1	150	50	2800	4	0,168
2	150	50	2050	2	0,085
3	150	50	256	2	0,0015
4	150	50	900	3	0,168
5	150	50	600	3	0,085
6	150	50	1313	1	0,0015
7	150	50	1613	1	0,0015
				Всего	0,26

						КР			
						Индивидуальный жилой каркасный дом			
Изм.	Кол.уч.	Лист	№ док.	Подпись	Дата	Конструктивные решения	Стадия	Лист	Листов
Разработал							Р	18	
Проверил						Стена по оси 6 Стена по оси Г1			

План перекрытия 1 этажа



Примечания:

1. Все деревянные конструкции обработать антисептиками и антипиренами
2. Перед обрезкой досок предварительно уточнить требуемые размеры
3. Балки Б-14, Б-15 установить после монтажа стропил
4. После монтажа стропил, смонтировать торцевые перемычки

						КР			
						Индивидуальный жилой каркасный дом			
Изм.	Кол.уч.	Лист	№ док.	Подпись	Дата				
Разработал						Конструктивные решения	Стадия	Лист	Листов
Проверил							Р	19	
						План перекрытия 1 этажа			

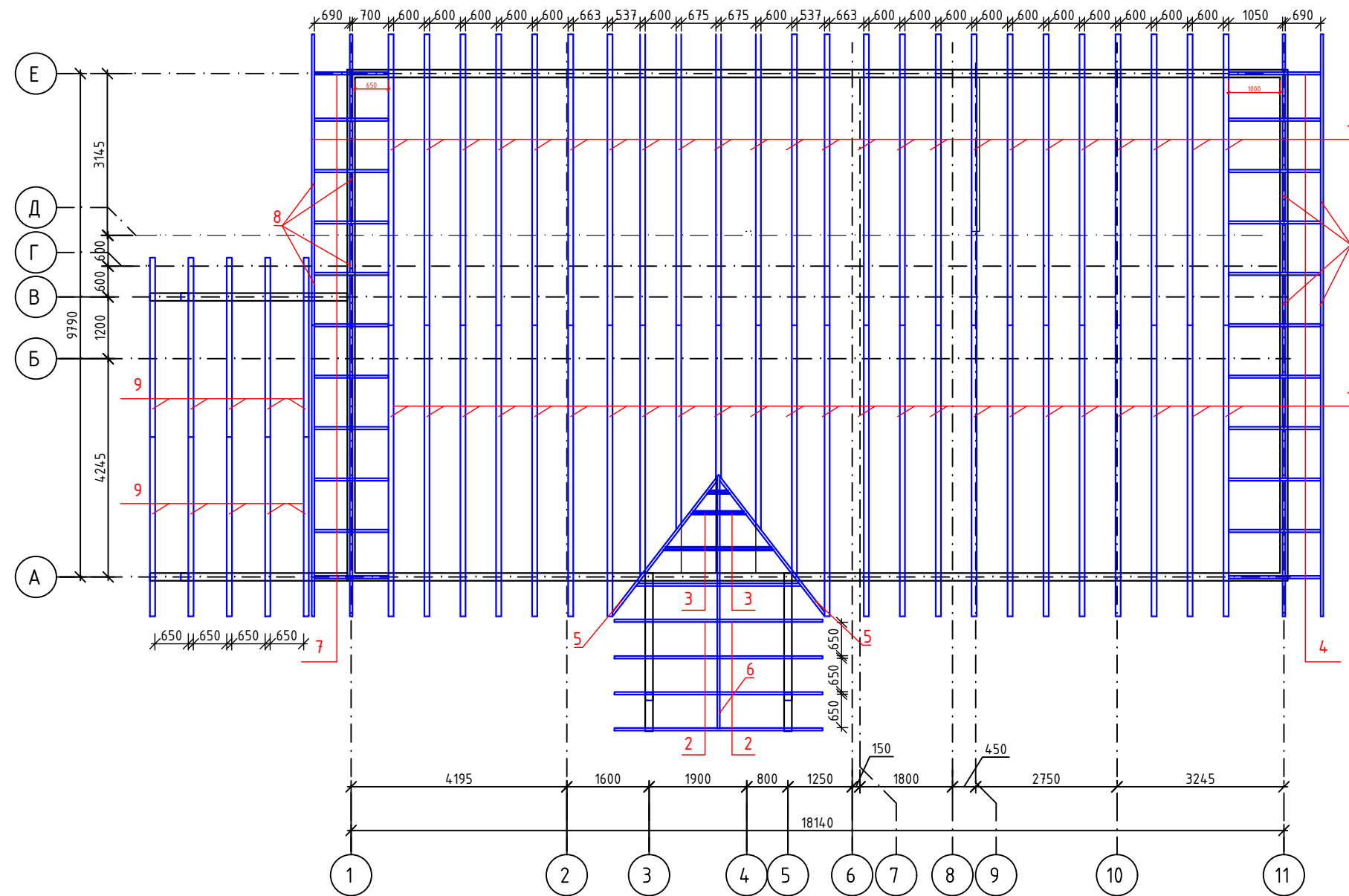
Спецификация элементов перекрытия 1 этажа

Марка позиц.	Обозначения	Наименования	Кол-во	Масса ед. кг.	Примечания
Б-1	ГОСТ 8486-86*Е	Балка 50x200 (h) L =3695	7	-	0,26 м ³
Б-2	- // -	Балка 50x200 (h) L =3895	5	-	0,196 м ³
Б-3	- // -	Балка 50x200 (h) L =3295	12	-	0,397 м ³
Б-4	- // -	Балка 50x200 (h) L =745	10	-	0,075 м ³
Б-5	- // -	Балка 100x200 (h) L =3395	2	-	0,14 м ³
Б-6	- // -	Балка 50x200 (h) L =3395	12	-	0,41 м ³
Б-7	- // -	Балка 50x200 (h) L =2550	12	-	0,31м ³
Б-8	- // -	Балка 50x200 (h) L =4395	14	-	0,53 м ³
Б-9	- // -	Балка 50x200 (h) L =4195	10	-	0,42 м ³
Б-10	- // -	Балка 50x200 (h) L =1600-1800	11	-	0,2 м ³
Б-11	- // -	Балка 200x200 (h) L =6000	1	-	0,24 м ³
Б-12	- // -	Балка 200x200 (h) L =4500	1	-	0,18 м ³
Б-13	- // -	Балка 150x150 (h) L =3665	2	-	0,1 м ³
Б-14	- // -	Балка 50x200 (h) L =2850	5	-	0,14 м ³
Б-15	- // -	Балка 50x200 (h) L =5595	5	-	0,29 м ³
Б-16	- // -	Балка 150x150 (h) L =3990	1	-	0,04 м ³
	- // -	Перемычки 50x200(h)		-	0,3 м ³
	- // -	Общий объем древесины	-	-	4,3 м ³

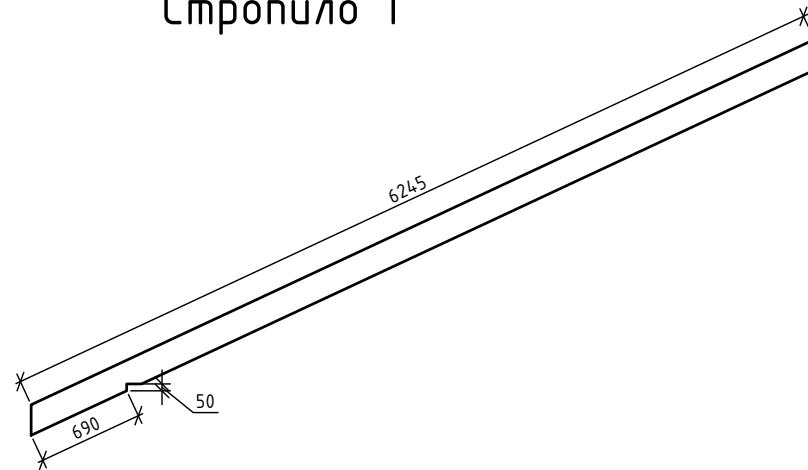
						КР
						Индивидуальный жилой каркасный дом
Изм.	Кол.уч.	Лист	№ док.	Подпись	Дата	
Разработал						Конструктивные решения
Проверил						
						Спецификация элементов перекрытия 1 этажа
				Стадия	Лист	Листов
				Р	20	

Формат А3

План стропильной системы



Стропило 1



Примечания:

1. Все деревянные конструкции обработать антисептиками и антипиренами
2. Перед обрезкой досок предварительно уточнить требуемые размеры
3. Стропила дополнительно соединить к верхней обвязке с помощью уголков
4. Спецификацию смотреть на листе 22

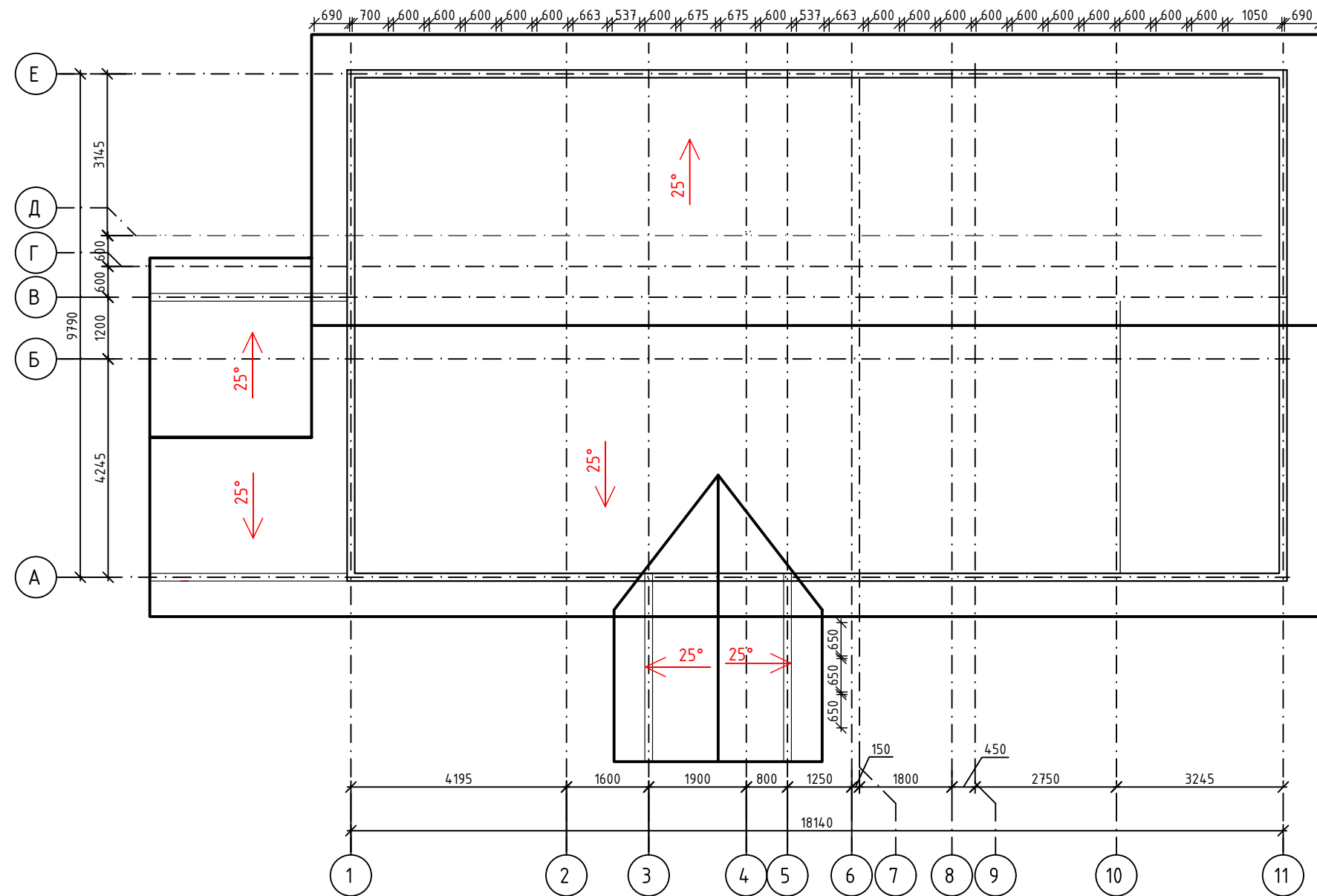
						КР		
						Индивидуальный жилой каркасный дом		
Изм.	Кол.уч.	Лист	№ док.	Подпись	Дата			
Разработал						Конструктивные решения		Стадия
Проверил								Р
						План стропильной системы		Листов
								21

Спецификация элементов стропильной системы

Марка позиц.	Обозначения	Наименования	Кол-во	Масса ед. кг.	Примечания
1	ГОСТ 8486-86*Е	Стропило 100x200 (h) L =6245	48	-	6 м ³
2	- // -	Стропило 50x200 (h) L =2455	8	-	0,2 м ³
3	- // -	Стропило 50x200 (h) L =1500	8	-	0,12 м ³
4	- // -	Стропило 50x200 (h) L =1790	11	-	0,2 м ³
5	- // -	Ендова 50x200 (h) L =3715	2	-	0,08 м ³
6	- // -	Прогон 50x200 (h) L =4975	1	-	0,05 м ³
7	- // -	Стропило 50x200 (h) L =1440	11	-	0,16 м ³
8	- // -	Стропило 50x200 (h) L =6245	8	-	0,5 м ³
9	- // -	Стропило 100x200 (h) L =3850	10	-	0,77 м ³
	- // -	Затяжка 50x150 (h) L =5550	24	-	1 м ³
	- // -	Обрешетка 100x25	1	-	2,5 м ³
	- // -	Контробрешетка 50x50	1	-	0,8 м ³
	- // -	Общий объем древесины	1	-	12,38 м ³

										КР
										Индивидуальный жилой каркасный дом
Изм.	Кол.уч.	Лист	№ док.	Подпись	Дата					
Разработал						Конструктивные решения	Стадия	Лист	Листов	
Проверил							Р	22		
						Спецификация элементов стропильной системы				

План кровли



Общая площадь кровли 299 м²

						КР			
						Индивидуальный жилой каркасный дом			
Изм.	Кол.уч.	Лист	№ док.	Подпись	Дата				
Разработал						Конструктивные решения	Стадия	Лист	Листов
Проверил							Р	23	
						План кровли			

